

## Pianoplan Speedy 600

Transporter schodowy idealny w warunkach ograniczonej ilości miejsca

### Pianoplan Speedy 600

- └ Standardowa platforma podnośna    Nr. art.: 100146
- └ Pozioma platforma podnośna    Nr. art.: 100147
- └ Pionowa platforma podnośna    Nr. art.: 100148

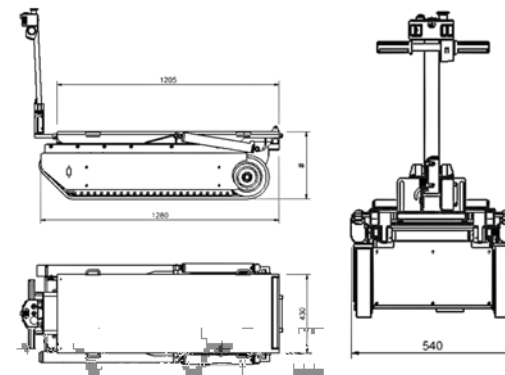


- » Obciążenie max. 600 kg
- » Obsługa przez 1 osobę
- » Łatwy w adaptacji drążek sterowniczy ułatwiający obsługę
- » Wysokowydajne akumulatory wystarczają na około 50 pięter

- » Mocny i wydajny silnik elektryczny 12 m/min
- » Precyzyjne sterowanie poprzez przełączniki umieszczone centralnie na drążku sterowniczym
- » Hamulec elektromagnetyczny z systemem kontroli trakcji zapewnia maksymalne bezpieczeństwo



DANE TECHNICZNE			
Platforma podnośna	Standardowa	Pozioma	Pionowa
<b>Długość</b>	1.280 mm	1.280 mm	min. 1.280 mm maks. 1.680 mm
<b>Szerokość</b>	540 mm	540 mm	540 mm
<b>Długość platformy</b>	min. 1.205 mm	min. 1.205 mm	maks. 1.605 mm
<b>Szerokość platformy</b>	430 mm	430 mm	430 mm
<b>Wysokość platformy min. Wysokość platformy maks.</b>	325 mm 700 mm	370 mm 745 mm	405 mm 780 mm
<b>Ciężar własny</b>	300 kg	340 kg	345 kg
<b>Nośność maks.</b>	600 kg	600 kg	600 kg



Urządzenie Speedy dysponuje nowym, dwutorowym systemem ciągu opartym na dwóch niezależnych od siebie śladach. Umożliwiają one obracanie na podłożu poziomym, a nawet na schodach.

