

50°



40°

DIN EN 13155

Przysawka próżniowa do szkła MRT 2

Prosty i bezpieczny sposób podnoszenia

MRT 2

└ Nr art.: 100117

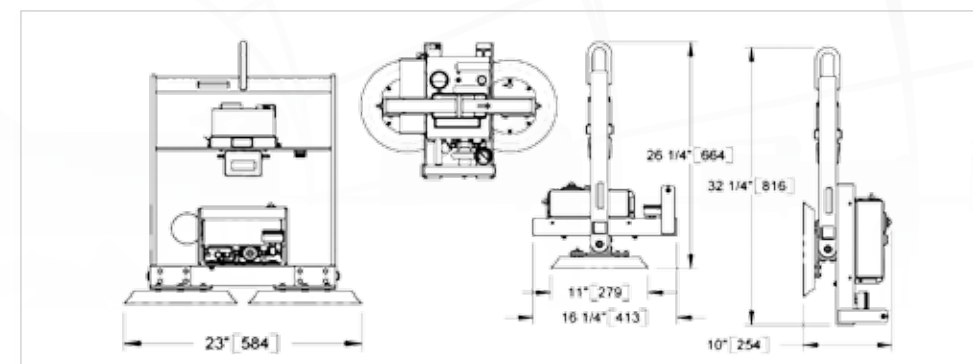
- » Udźwig maks. 135 kg
- » Przechylenie ręczne o 90°
- » Możliwość zablokowania śrubą mocującą
- » Alarm audiowizualny
- » 2 niezależne obwody próżniowe z 2-krotnym zabezpieczeniem
- » Podnosi szkło, plastik, ceramikę, metal i drewno
- » Do szkła o małych i średnich rozmiarach



DANE TECHNICZNE

Udźwig	135 kg
Talerze przysawkowe	2 szt, ø 250 mm
Ciężar własny	28 kg
Rozmiar ramy	280 x 60 mm (dł. x szer.)
System próżniowy	Dwuobwodowy
Napęd	Akumulator 12 V
Temp. robocza	+ 0 C° do + 38 C°

Urządzenie idealne do transportu i montażu w warunkach ograniczonej ilości miejsca. Dzięki zwartej, a zarazem mocnej konstrukcji podnośnik jest często stosowany na budowach i w warsztatach.



Podnośniki próżniowe VH