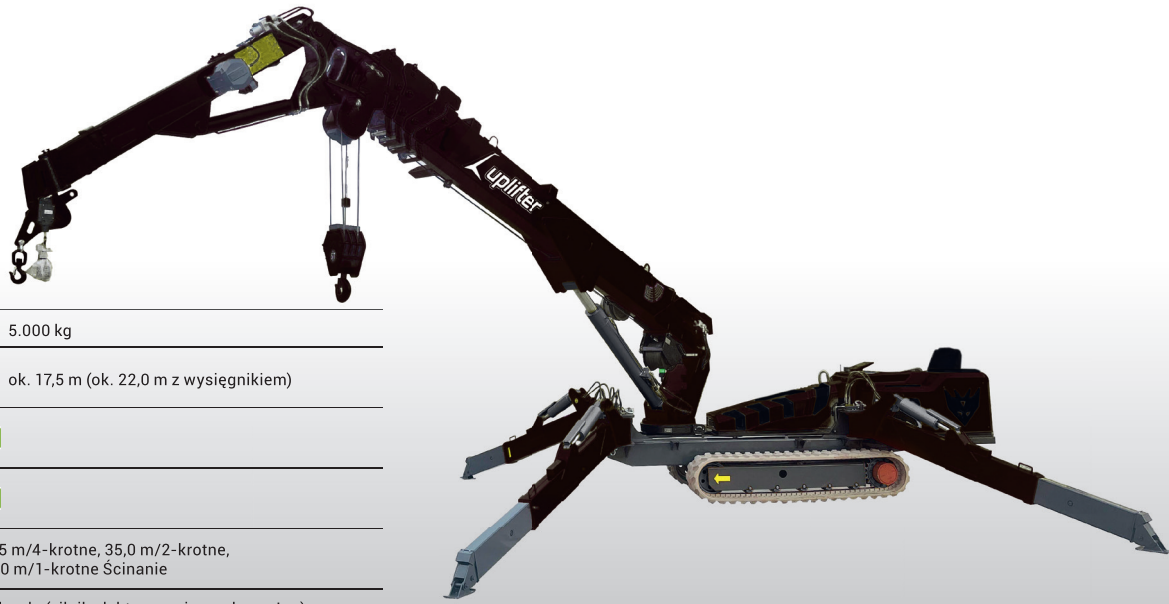


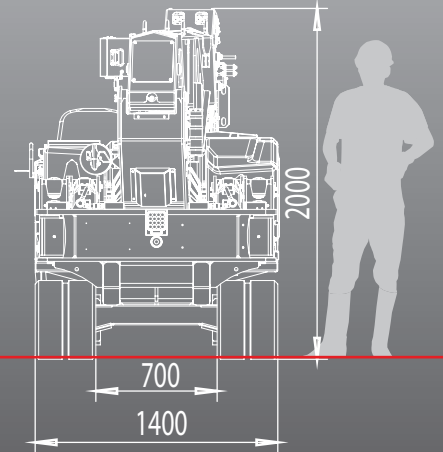
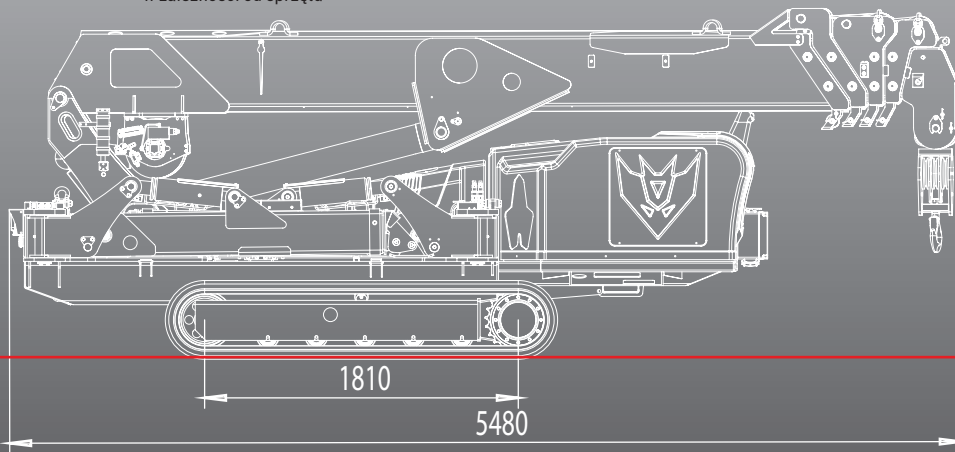
Uplifter LT5.0

Mini żuraw | Uplifter



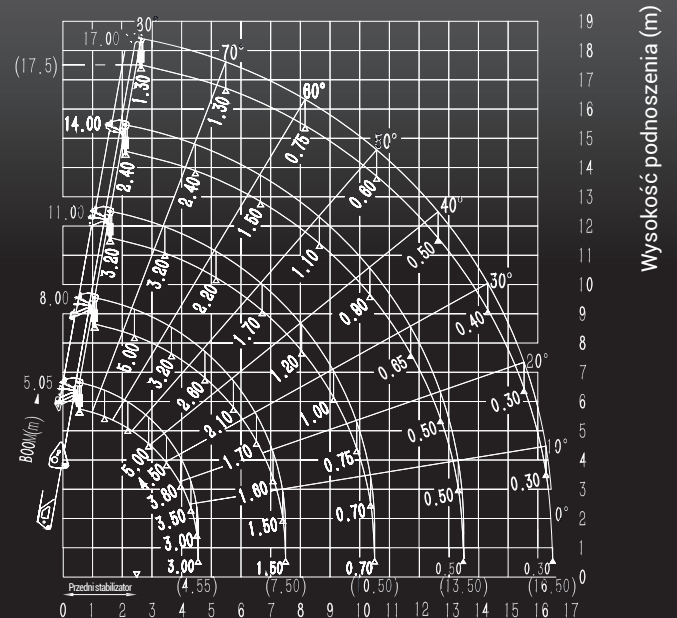
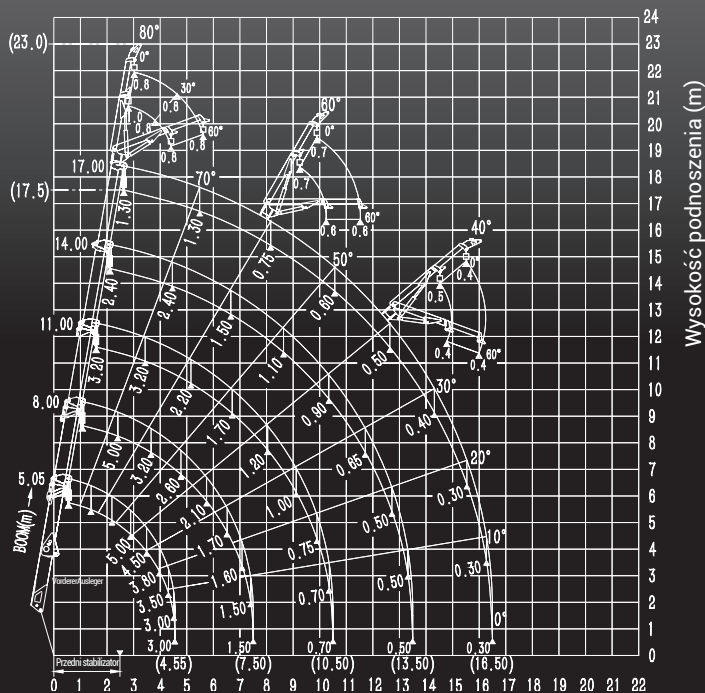
Udźwig	5.000 kg
Wysokość robocza maks.*	ok. 17,5 m (ok. 22,0 m z wysięgnikiem)
Wskazówka dotycząca montażu	
Pilot zdalnego sterowania	
Żuraw pod ziemią	17,5 m/4-krotne, 35,0 m/2-krotne, 70,0 m/1-krotne Ścinanie
Napęd	Hybryda (silnik elektryczny i wysokoprężny)
Zdolności wspinaczkowe	maks. 20° lub 36
Długość	5,48 m
Szeroki	1,40 m
Wysokość	2,00 m
Masa martwa*	6.200 kg
Akcesoria	Wysięgnik hydrauliczny, wysięgnik ręczny, skrzynka narzędziowa, białe łańcuchy, płyty rozkładające obciążenie wysięgników.

* w zależności od sprzętu



Wykres obciążenia (t)

Wykres obciążenia (t)



Wysuń stabilizator do maksimum

Promień roboczy (m)

Wysuń stabilizator do maksimum

Promień roboczy (m)